

IDEXX Filta-Max *xpress*TM

隐孢子虫和贾第鞭毛虫快速淘洗设备操作手册—机械学版



所有权公告

下文中的所有信息未经允许不得擅自修改。除了特殊声明外，案例中公司，名称都是虚构的。凡是没有IDEXX实验室明确写明允许的部分，下文中的任何部分都不可以通过任何手段，任何形式，任何目的来复制或者散布。文章中将会涉及到IDEXX专利的或是非专利的应用软件，商标，版权，或是其他的商业化知识产权。文献中的设备除了有IDEXX实验室明确指出可以提供的，其他的都不提供许可证。

上海市虹桥路 2272 号

2 楼 C、D 座

电话: 400-678-6682; 02161279528

www.idexx.com.cn/water



目录

绪论	3
安全性.....	3
设备组成	4
设备包括内容.....	5
说明书	5
技术规格.....	5
环境条件.....	5
安装两虫快速淘洗设备	6
安装位置.....	6
连接空气压缩机.....	6
空气压缩机组成.....	7
检查淘洗设备上的压力测量表.....	8
两虫快速淘洗设备操作过程	8
连接缓冲液瓶.....	8
淘洗样品.....	8
使用控制面板.....	8
两虫快速淘洗设备的保养.....	9
附录 A: 发现并排除故障	10

绪论

IDEXX Filta-Max *xpress*TM 隐孢子虫和贾第鞭毛虫快速洗脱设备是用快速自动的反向冲洗方式来淘洗采样后截留在滤芯中的“两虫”（隐孢子虫卵囊，贾第鞭毛虫孢囊）的装置。

该两虫快速淘洗设备（*Filta-Max xpress*）可以快速自动处理 10 到 50 升源水水样。

该两虫快速淘洗设备不可以用其他淘洗设备的滤芯。

安全性

请在使用 *Filta-Max xpress* 两虫快速淘洗设备前认真阅读使用手册。

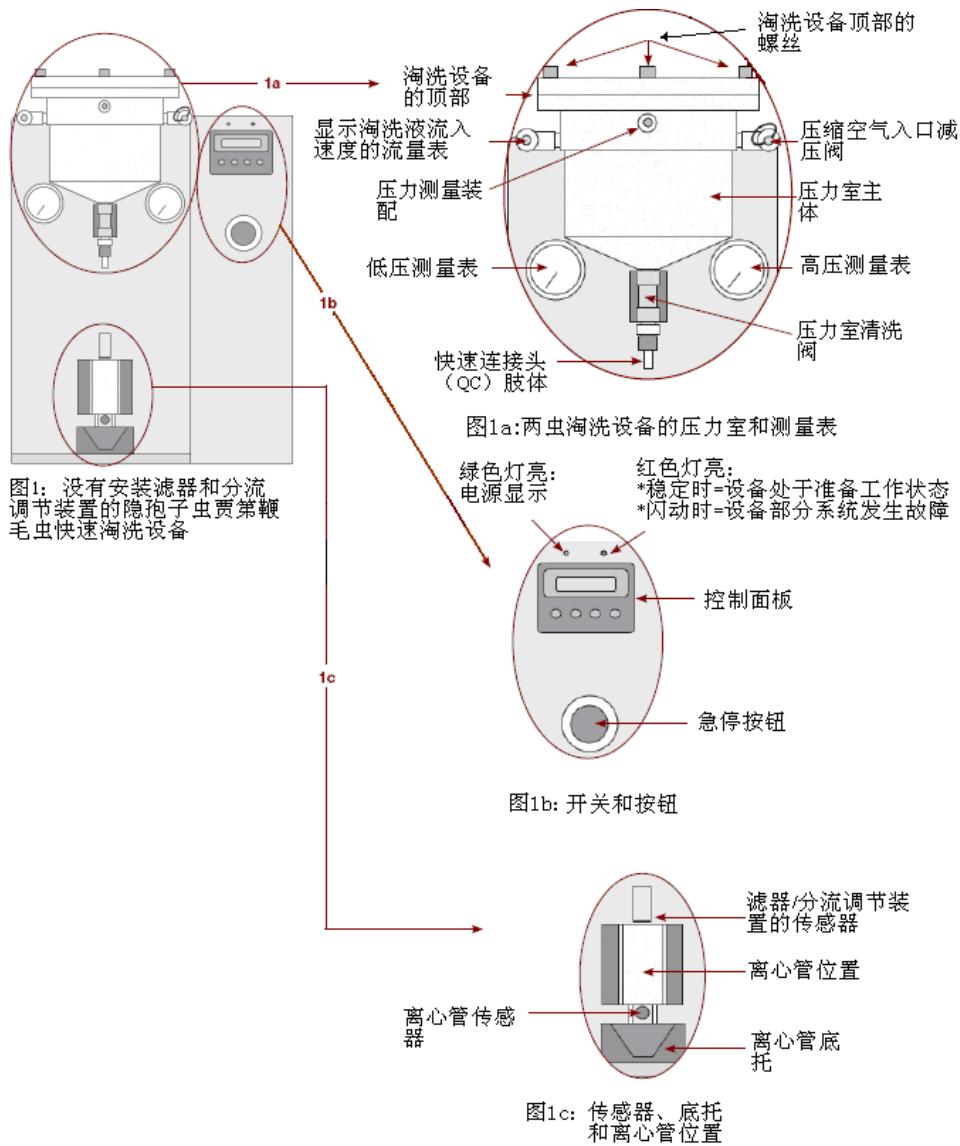
我们建议您要遵守 *Filta-Max xpress* 系统的安全规范,并且也要遵循您内部的安全和健康指导规范。

所有的水样,其采集,过滤和淘洗过程都应该小心操作,防范其生物危害。

确保滤器与其他取样设备的连接部分能够承受取样及淘洗过程的操作压力。

确保你对操作手册中的指示和安全预防都了解。如果你有任何问题请与 IDEXX 的技术支持联系。中国: 400-678-6682; 021-61279528; 美国: 1-800-321-0207 ; 欧洲: 44-1638-723011

设备组成



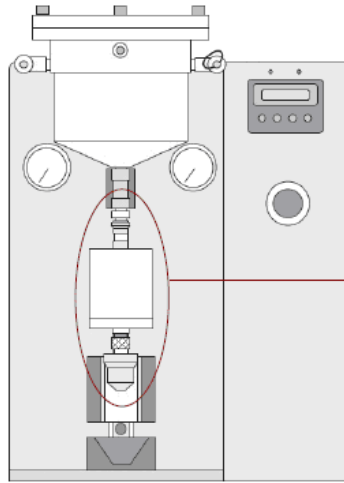


图2: 安装上滤器和分流调节装置的隐孢子虫和贾第鞭毛虫快速淘洗设备

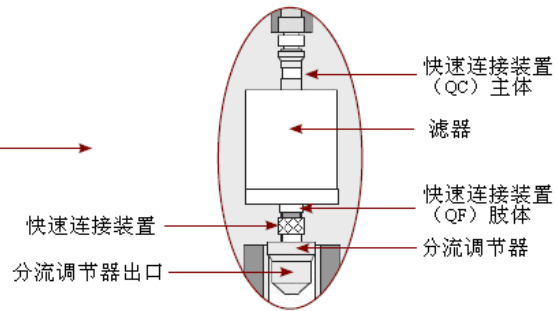


图2a: Filta-Max xpress 滤器和分流调节装置

两虫快速淘洗设备包括:

- Filta-Max xpress 快速淘洗设备
- 电源线
- 出口分流调节器 (5 个/包)
- 连接空气压缩机的软管
- 缓冲液瓶 (4L 和 10L 各一个)
- 两虫快速淘洗设备操作手册
- 开启工具:
 - 2 个六角扳手
 - 快速接头 (连接空气压缩机和淘洗设备的接头)
 - 螺丝起子

说明书

技术规格

- 尺寸: 28" 高 x 14" 厚 x 20.5" 长 (711 mm 高 x 356 mm 厚 x 521 mm 长)
- 重量: 37.7kg
- 最小输入压力: 4.5bar (65磅/平方英寸)
- 最大输入压力: 10.3bar (150磅/平方英寸)
- 工作压力: 5-8bar (72.5-116磅/平方英寸)
- 输出功率: 100-240V AC, 47-63Hz; 输出4.2-5.0A, 24V DC

环境条件

- Filta-Max xpress 两虫快速淘洗设备仅供在室内使用
- 温度范围: 环境温度在 16°C--24°C
- 湿度范围: 相对湿度在 0%-80%

- 最大高度：没有要求
- 二级污染度
- 2类过电压保护

安装两虫快速淘洗设备

位置

设备需放在平的且稳定的试验台上，且试验台需可以承受设备的重量。

连接空气压缩机

空气压缩机对于 Filta-Max xpress 快速淘洗设备是必须的，它提供反向淘洗滤芯的压力。IDEXX 提供连接空气压缩机的 12 英尺长的软管和接头。

可以选购 IDEXX 推荐的空气压缩机，这段将介绍空气压缩机的构造。

使用空气压缩机

确保压缩机的输出压力在 5-8bar（72.5-116 磅/平方英寸）之间。如果使用其他空气提供装置，最小储存量应为 15L。

用提供的快速连接装置或其他接头连接到两虫快速淘洗设备后面的压力入口处。

在连接淘洗设备前，请确保空气压缩机的分压出口是在关的位置。当安装好后，旋开淘洗设备后面的旋钮到打开的位置。

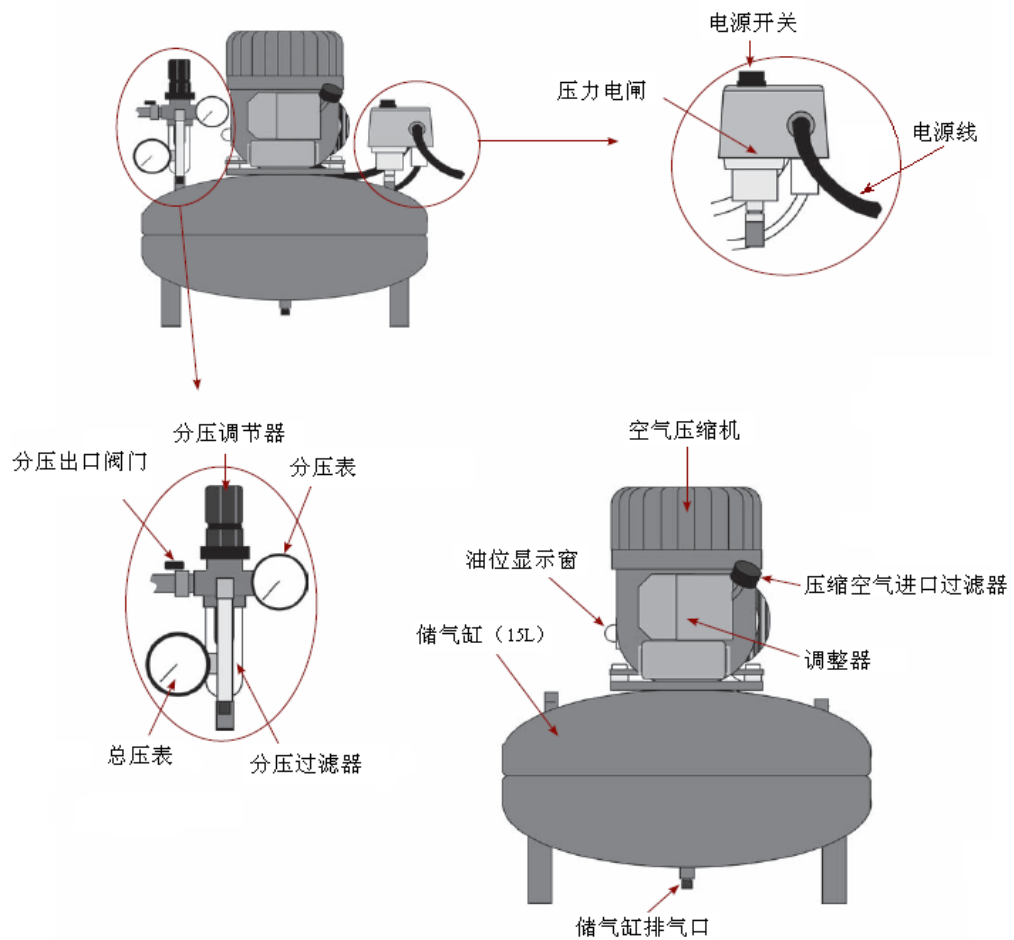
连接软管套件到空气压缩机上

1. 根据操作手册，选择适合的空气压缩机

注意：不同的空气压缩机的组成不同，所以下面介绍的仅供参考。

注意：请使用生料带在连接处进行密封

空气压缩机组成



2. 将提供的 12 英尺软管的螺旋端与空气压缩机连接。

3. 将软管的另一头连接的淘洗设备上。

注意：在连接淘洗设备前，请确保空气压缩机的分压出口是在关的位置。当安装好后，旋开淘洗设备后面的旋钮到打开的位置。

4. 根据空气压缩机的操作手册调节分压到 5-8bar（72.5-116 磅/平方英寸）之间。

5. 连上空气压缩机电源

6. 将压缩机上的开关打开

7. 确保空气压缩机最小储备压力在 5bar

注意：将空气压缩机调到自动档，当压力达到最大时可以自动停止，当达到最低时可以自动重启。并且空气压缩机应有足够的压力储备，可以使分压最小到达 5bar。

8. 将空气压缩机的分压最小调到 5bar

注意：调好分压后请按下调节钮锁定。

9. 用软管另一头快速连接装置连到淘洗设备上，打开设备上的空气阀准备开始操作。

注意：如果空气压缩机分压小于 5bar，则控制面板会显示“Low Pressure”的错误提示。此时需要等待空气大于 5bar 后再进行操作。

检查淘洗设备上的压力测量表

两虫快速淘洗设备高压测量表显示约为 5.0bar (72.5psig)，此时低压显示约为 0.38bar (5.5psig)。如果显示不正常请及时联系工程师。

注意：低压力测量表位于淘洗设备内部，常会放出少量的空气，所以发出嘶嘶的声音是正常现象。

两虫快速淘洗设备操作过程

连接缓冲液瓶

将缓冲液瓶与淘洗设备上提供的盖子相连。确保其密封性。

淘洗样品

1. 打开两虫淘洗设备的开关。绿色的灯（显示电源）和红色的灯（显示设备处于准备状态）会亮。

注意：电源开关在仪器的背面位置。

2. 把 500ml 锥形离心管的盖子打开，并把它放到淘洗设备里的离心管支架位置上。

3. 把分流调节装置连接到滤器的 QF 干体装置上。

4. 滤器的上端向下，把分流调节器放在离心管上，这时会有水从分流调节器中流到离心管中。

5. 把滤器上的 QC 主体连接到两虫淘洗装置上的 QC 肢体上。

注意：如果您已经执行了设备系统检测则可以跳过第 6 和 7 步，直接执行第 8 步。

6. 检测空气压缩机是否工作正常。两虫淘洗设备上的空气进口阀是否打开着。

注意：两虫快速淘洗设备必须配有空气压缩机。可以选用 IDEXX 提供的空气压缩机。附录 B 介绍有关空气压缩机的要求及装配。

7. 确保缓冲液已经放在缓冲液瓶中了。确保缓冲液瓶盖的密封环完好，以及确保把瓶盖盖紧。

8. 按控制面板上的 F1 键开始两虫淘洗过程。

注意：洗脱过程中离心管的支架会被传动装置托起。不要在操作过程中打开淘洗设备的门，如果门有问题请及时与 IDEXX 技术支持联系。

9. 洗脱过程结束后，把滤器从洗脱设备上取下，然后把出口分流调节器从滤器上取下。

10. 把滤芯从滤器中取出，并根据当地的规范处理滤芯（在中国通常要经过高压后再弃掉）。

11. 盖上离心管并从淘洗设备中取出。

注意：两虫淘洗过程是个连续的淘洗过程。如果设备中途发生问题中断，则需要跟换新的离心管放在设备中，才可正常工作。

12. 用酒精清洗 QC 干体装置。

注意：由于要做阳性对照物，所以用酒精擦拭 QC 干体有助于避免交叉污染。

13. 进行下一个样品淘洗

使用控制面板

在控制面板上有四个操作键：

- F1 开始淘洗样品操作键

- F2 检查压力键

按 F2 键 3 秒以上，可以检测缓冲液瓶盖密封是否好。听它是否漏气，也可以监测低压表的变化。

- F3 操作次数复位键

按住 F3 三秒以上可以显示设备完成的淘洗次数。按住 5 秒以上淘洗次数清零。

- F3 和 F4

按住 F4 再按住 F3 显示淘洗设备共可以淘洗的次数。

两虫快速淘洗设备的保养

当进行了 10,000 次后淘洗设备应进行必要的保养。并且当操作够 10,000 次后控制面板上会出现“Service Required”的提示。设备可以继续使用，但是应进行及时地做必要的保养。设备的保养需要联系当地的技术支持。

附录 A：发现并排除故障

如果您有需要可以联系 IDEXX 技术支持。中国：400-678-6682；021-61279528；美国：1-800-321-0207，或者欧洲：44-1638-723011

问题	操作
红灯闪烁，显示器上出现“ No Flow ”的故障信息出现。	<ul style="list-style-type: none"> ● 检查空气压缩机是否打开，空气压缩机分压出口阀门是否打开 ● 检查空气压缩机是否与 Filta-Max xpress 两虫快速淘洗设备相连。 ● 察看 Filta-Max xpress 两虫快速淘洗设备后面的压力连通阀门是否打开 ● 确认缓冲液瓶中是否有足够的缓冲液
缓冲液无法被冲入滤芯中，红灯闪烁，并出现“ Low Flow ”的错误提示	<ul style="list-style-type: none"> ● 检查空气压缩机是否打开，空气压缩机分压出口阀门是否打开 ● 检查空气压缩机的总压是否大于 6.0bar (87.0psig)。 ● 检查空气压缩机是否与 Filta-Max xpress 两虫快速淘洗设备相连。 ● 查看空气压缩机的分压是否大于 5bar。 ● 察看 Filta-Max xpress 两虫快速淘洗设备后面的压力连通阀门是否打开 ● 检查缓冲液瓶口是否被盖紧，且密封良好。
出现“ Fill Error ”错误信息	<ul style="list-style-type: none"> ● 检查缓冲液瓶口是否被盖紧，且密封良好。 ● 确认缓冲液瓶中是否有足够的缓冲液 ● 检查所有的管子是否连接正确且密封良好
红灯闪烁且出现“ High Flow ”的错误信息	<ul style="list-style-type: none"> ● 检查空气压缩机和低压调节装置。 ● 确认缓冲液瓶中是否有足够的缓冲液 ● 检查缓冲液瓶盖下进入液体的管子： --应在缓冲液水面下 --其上端应与蓝色管子相连
水样淘洗过程中突然中断；红灯闪烁并出现“ Low Pressure ”的错误信息。	<ul style="list-style-type: none"> ● 检查空气压缩机的分压是否大于 5bar ● 检查缓冲液瓶口是否被盖紧，且密封良好。
出现“ Chamber Pressure Error ”的错误信息	<ul style="list-style-type: none"> ● 检查空气压缩机的分压是否大于 5bar ● 确认空气压缩机上的分压开关是否打开
出现“ Containment Vessel Missing ”错误信息	检查离心管是否放置在设备内的固定底座。
出现“ Filter Module Missing ”或者“ Diverter Missing ”的错误信息	<ul style="list-style-type: none"> ● 确认滤芯是否正确放在滤器中了。 ● 检查出口分流调节器是否与滤器相连了。 ● 确认他们是否正确的连接在淘洗设备上
出现“ Door Open ”错误信息	确保淘洗设备的机门是完全关闭着的。